



Содержание

	Стр.
Спецификация / Применение	P2
<hr/>	
VN 4020 короткое исполнение	P4
	
<hr/>	
VN 4030 трубное удлинение	P6
	
<hr/>	
Опции	P8
Размеры	P10
Запасные части	P11
Электрические соединения	P12

Возможны изменения.

Все размеры в мм (дюймах).

Все приборы указанные в этом документе имеют CE сертификат.

Фирма не несет ответственности за опечатки.

Срок действия: с 01.04.2011 по 31.03.2012,
при учете отсутствия непредвиденных обстоятельств.

Все ранее выпущенные конфигураторы больше не актуальны.

Разумеется, возможны варианты устройств, не указанные в настоящем конфигураторе.

Спецификация

- Измерение уровня заполнения и предельного уровня сыпучих материалов
- Компактный прибор
- Алюминиевый корпус, отлитый под давлением
- Широкая сфера применения, не требует технического обслуживания
- Сигнализатор заполнен, опустошения или по потребности
- Допуски ATEX, IEC-Ex, FM, CSA (Ex - пыль)
- ГОСТ-Р Ex и разрешение PTH (Ex-пыль)
- Чувствительность > 60 г/л (3.8lb/ft³)

Допуски	CE	
	ATEX / IEC-Ex	Зона 20/21 (пылевзрывозащита)
	FM / CSA	Общее применение Cl. II, III Div. 1 (пылевзрывозащита)
	ГОСТ-Р Ex/PTH Ex	пылевзрывозащита

Электроника	Реле DPDT	19..230В AC 19..50В DC
	PNP	18..50В DC

VN 4020	Длина внешней части	170мм (6.68")
	Температура окружающей среды	-40 .. +60°C (-40 .. +140°F)
	Температура процесса	-40 .. +150°C (-40 .. +302°F)
	Давление процесса	-1 .. +16 Бар (-14.5 .. +232 psi)
	Материал технологического подключения	1.4581 (SS 316)

VN 4030	Длина внешней части	300 .. 4.000мм (11.8 .. 157")
	Температура окружающей среды	-40 .. +60°C (-40 .. +140°F)
	Температура процесса	-40 .. +150°C (-40 .. +302°F)
	Давление процесса	-1 .. +16 Бар (-14.5 .. +232 psi)
	Материал технологического подключения	1.4301 (SS 304) или 1.4571 (SS 316)

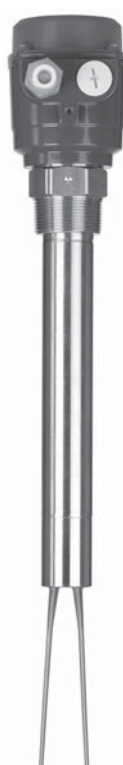
VN 4020
CE, ATEX, IEC-Ex



VN 4020
FM, CSA



VN 4030
CE, ATEX, IEC-Ex



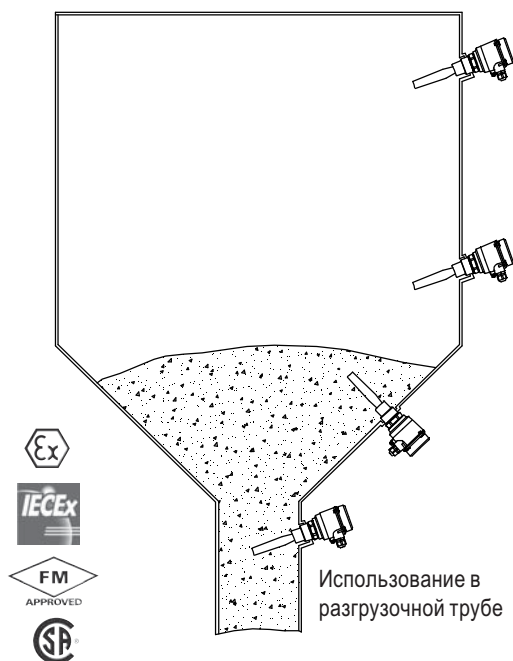
VN 4030
FM, CSA



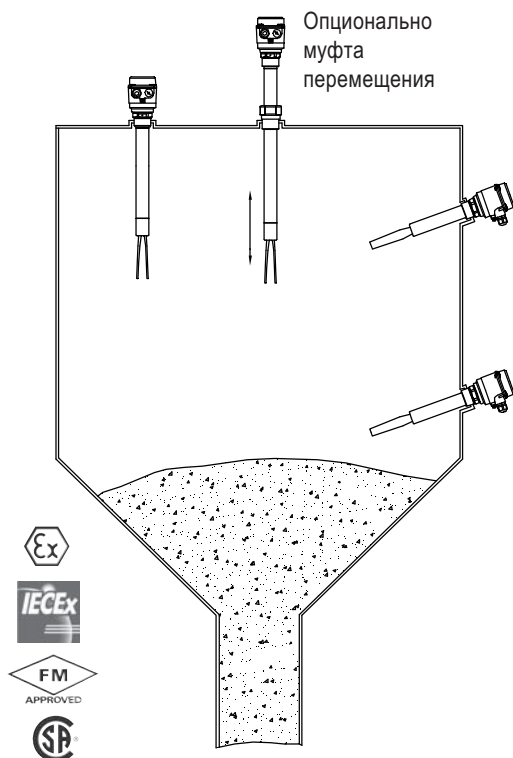
Применение

Измерение сыпучих материалов

VN 4020



VN 4030



VN 4020 короткое исполнение

Исполнение для
CE, ATEX, IEC-Ex

Исполнение для
FM, CSA



Кабельный и проводной ввод (стандартное исполнение)

В зависимости от выбранного исполнения поставляются следующие кабельные вводы (опции смотри Поз. 23 на странице 8):

Исполнение:	Кабельный и проводной ввод:
CE / ATEX / IEC-Ex (Поз.2 O,W, F)	M20x1,5 (1x резьбовое кабельное соединение + 1x заглушка)
FM и CSA (Поз.2 M,N)	NPT 1/2" коническая ANSI B1.20.1 (1x открытая резьба + 1x заглушка)

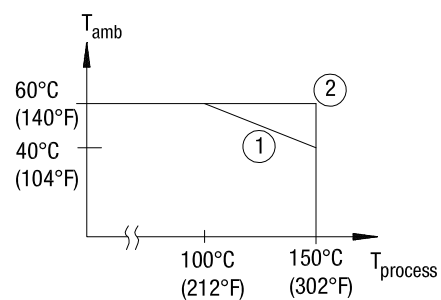
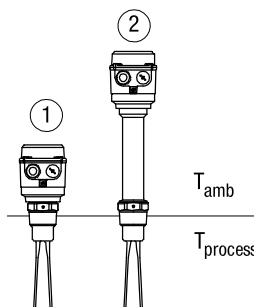
Размеры

смотри страницу 10

Поз. 3
Температурная вставка

использование до 150°C (302°F)

- 1 без
- 2 с



VN 4020 короткое исполнение

Базовый прибор

VN 4020

- Поз. 2 Сертификат**
- 0 CE
 - W ATEX II 1/2D
 - A IEC-Ex ta/tb IIIC
 - M FM / CSA общее применение
 - N FM / CSA DIP Cl. II, III Div.1 группы E, F, G и CSA DIP A20/21
- Поз. 3 Термовставка**
- 1 без (макс. темп. проц. = 150°C (302°F) при темп. окр. среды < 40°C (104°F))
 - 2 с (макс. темп. проц. = 150°C (302°F) при темп. окр. среды > 40°C (104°F))
- Поз. 4 Электромодуль**
- L Реле DPDT 19..230В AC 19..50В DC
 - D PNP 18..50В DC
- Поз. 5 Технологическое подключение**
- A Резьба R 1 1/2", коническая DIN 2999
 - B Резьба NPT 1 1/2", коническая ANSI B1.20.1
 - D Резьба NPT 1 1/4", коническая ANSI B1.20.1
 - L Фланец DN 100 PN6, EN1092-1 (макс. 6 Бар (87psi))
 - M Фланец DN 100 PN16, EN1092-1
 - S Фланец 2" 150lbs ANSI B16.5
 - T Фланец 3" 150lbs ANSI B16.5
 - U Фланец 4" 150lbs ANSI B16.5
- Поз. 8 Материал технологического подключения / вн. элемента "L"**
- 1 Нерж. сталь 1.4301 (304)
 - 2 Нерж. сталь 1.4571 (316Ti)

Прочие опции: смотри на стр. P8

VN 4020	A					3	1	
----------------	----------	--	--	--	--	----------	----------	--

← Код заказа

позиция 1 2 3 4 5 6 7 8

Все позиции возможны в нестандартном исполнении (внести код позиции Z)

VN 4030 трубное удлинение

Исполнение для
CE, ATEX, IEC-Ex

Исполнение для
FM, CSA



Кабельный и проводной ввод (стандартное исполнение)

В зависимости от выбранного исполнения поставляются следующие кабельные вводы (опции смотри Поз. 23 на странице 8):

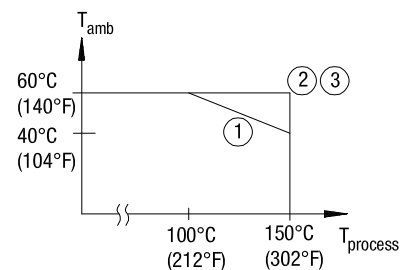
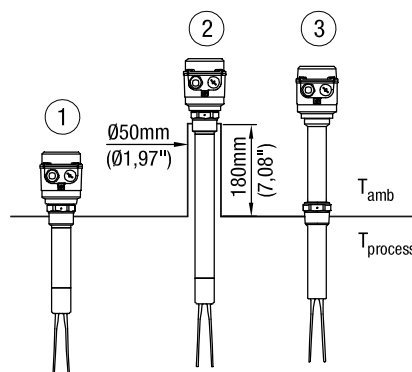
Исполнение:	Кабельный и проводной ввод:
CE / ATEX / IEC-Ex (Поз.2 O,W, F)	M20x1,5 (1x резьбовое кабельное соединение + 1x заглушка)
FM и CSA (Поз.2 M,N)	NPT 1/2" коническая ANSI B1.20.1 (1x открытая резьба + 1x заглушка)

Размеры смотри страницу 10

Поз. 3 Температурная вставка

использование до 150°C (302°F)

- 1 без
- 2 без, но с удлиненным штуцером
- 3 с



VN 4030 трубное удлинение

Базовый прибор

VN 4030

- Поз. 2 Сертификат**
- 0 CE
 - W ATEX II 1/2D
 - A IEC-Ex ta/tb IIIC
 - M FM / CSA общее применение
 - N FM / CSA DIP Cl. II, III Div.1 группы E, F, G и CSA DIP A20/21
- Поз. 3 Термовставка**
- 1 без (макс. темп. проц. = 150°C (302°F) при темп. окр. среды < 40°C (104°F))
 - 2 с (макс. темп. проц. = 150°C (302°F) при темп. окр. среды > 40°C (104°F))
- Поз. 4 Электромодуль**
- L Реле DPDT 19..230В AC 19..50В DC
 - D PNP 18..50В DC
- Поз. 5 Технологическое подключение**
- A Резьба R 1 1/2", коническая DIN 2999
 - B Резьба NPT 1 1/2", коническая ANSI B1.20.1
 - D Резьба NPT 1 1/4", коническая ANSI B1.20.1
 - L Фланец DN 100 PN6, EN1092-1 (макс. 6 Бар (87psi))
 - M Фланец DN 100 PN16, EN1092-1
 - S Фланец 2" 150lbs ANSI B16.5
 - T Фланец 3" 150lbs ANSI B16.5
 - U Фланец 4" 150lbs ANSI B16.5
- Поз. 7 Длина внешнего элемента "L"**
- Z Начиная с 0мм (11,8") каждые начатые 100 мм (3,94"); мин. 300мм(11,8"), макс. 4000мм (157")
- Поз. 8 Материал технологического подключения / вн. элемента "L"**
- 1 Нерж. сталь 1.4301 (304)
 - 2 Нерж. сталь 1.4571 (316Ti)

Прочие опции: смотри на стр. P8

VN 4030	B					3	Z	
позиция	1	2	3	4	5	6	7	8

-

L=	mm
----	----

← **Код заказа**

Все позиции возможны в особом исполнении (внести код позиции Z)

Опции

- Поз. 21 **Погодозащитный кожух**
(Ех - исполнение, допуск только для зоны 22 или Div. 2)

Монтажный комплект для крепления фланца

Фланец	Отв. часть под фланец	Состоит из			
		Болты*	Гайки*	Подкл. шайбы*	Уплотнение**
Поз. 22с L	отв. Ø18	4 шт. M16x60	4 шт. M16	4 шт.	1 шт.
Поз. 22d L	резьба M16	4 шт. M16x40		4 шт.	1 шт.
Поз. 22е M	отв. Ø18	4 шт. M16x60	8 шт. M16	8 шт.	1 шт.
Поз. 22f M	резьба M16	4 шт. M16x40		8 шт.	1 шт.

* материал нерж. сталь A2 **макс. 125°C (256°F)

Резьбовое соединение для кабелей и проводов

Выбор этой опции необходим в случае, если требуется исполнение отличное от стандартного

- Поз. 23x MM20x1,5 2х резьбовое кабельное соединение
Поз. 23y M20x1,5 1х резьбовое кабельное соединение +1х заглушка
Поз. 23a NPT 1/2" коническая ANSI B1.20.1 (1х Резьба + 1х заглушка)
Поз. 23b NPT 3/4" коническая ANSI B1.20.1 (1х Резьба + 1х заглушка)

Регулировка по высоте

Возможны следующие виды технологического подключения или выбранный фланец

- Применение без избыточного давления, макс. 150°C (302°F)³
Поз. 25a R 1 1/2 " DIN 2999 материал 1.4301 (304)
Поз. 25b NPT 1 1/2 " ANSI B1.20.1 материал 1.4301 (304)

- Применение при избыточном давлении макс. 16 Бар (232psi), макс. 150°C (302°F)
Поз. 25е R 1 1/2 " DIN 2999 материал 1.4571 (316 TI)
Поз. 25f NPT 1 1/2 " ANSI B1.20.1 материал 1.4571 (316 TI)

Контрольная лампа

- Поз. 27a Лампа в резьбовом кабельном соединении , 2Вт зеленая¹
Поз. 27с Красная лампа в кабельном соединении 2Вт¹
Поз. 27b Светодиод (стеклянное окно в крышке)

- Поз. 29 **Штекер 4-полюсный (включая PE)** ²

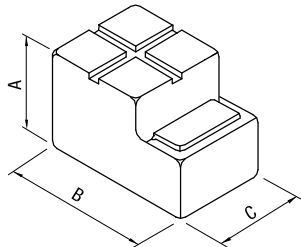
¹ возможно для CE (Поз.2, 0), не в комбинации с погодозащитным кожухом (Поз.21) und Kabeleinführungen Pos.23 x,a,b. Для электромодуля реле DPDT (Поз. 4 L) поставляются 3 лампы (24В, 115В и 230). Для PNP (Поз.4.D) - поставляется лампа 24В.

² возможно только для CE (Поз.2,0)

³ возможно для CE и FM/CSA общее применение (Поз.2, 0, M)

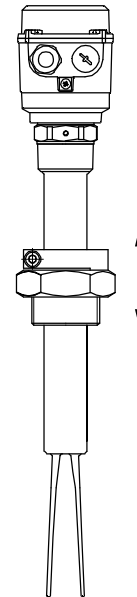
Опции

Поз. 21
погодозащитный кожух

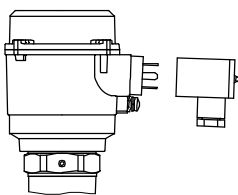


	Для CE, ATEX, IEC-Ex	Для FM, CSA
A	100мм (3.94")	130мм (5.12")
B	165мм (6.5")	200мм (7.87")
C	88мм (3.46")	125мм (4.92")

Прз. 25
регулировка по высоте

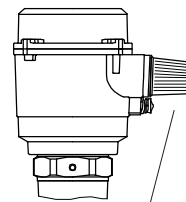


Поз. 29
четыреполюсный штекер
(включая PE)



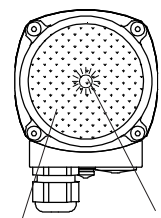
Контрольная лампа

Поз. 27а, с
лампа в
резьбовом кабельном
соединении



лампа

Поз. 27б
светодиод (стеклянное
окно в крышке)

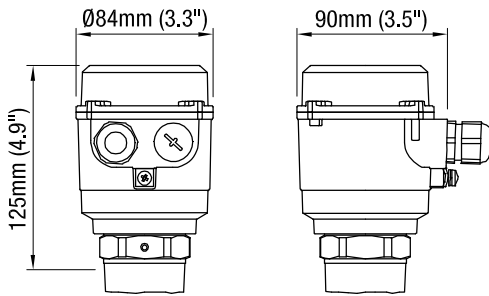


стеклянное окно

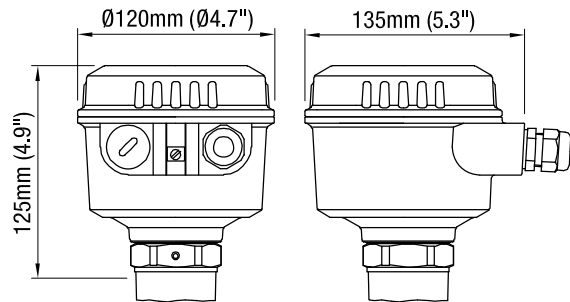
светодиод

Размеры

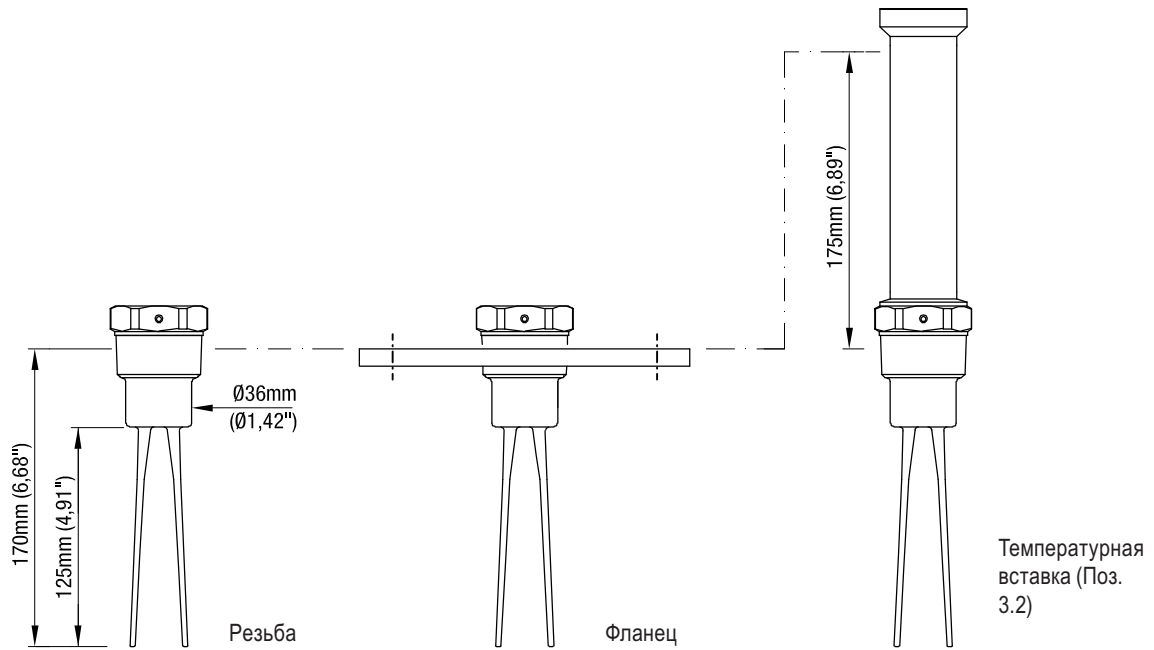
Исполнение для CE, ATEX, IEC-Ex



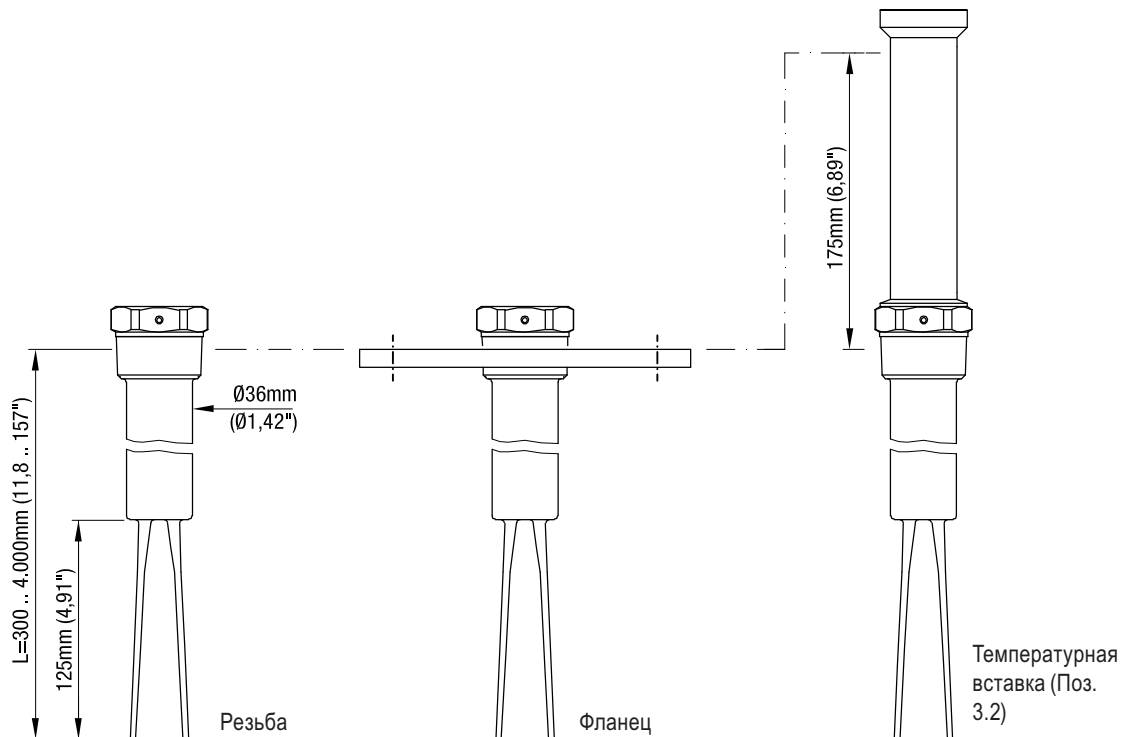
Исполнение для FM, CSA



VN 4020



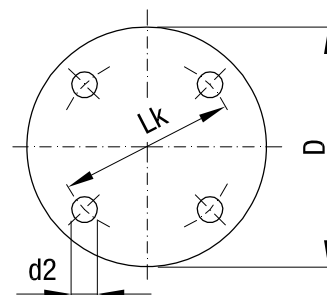
VN 4030



Размеры / Запасные части

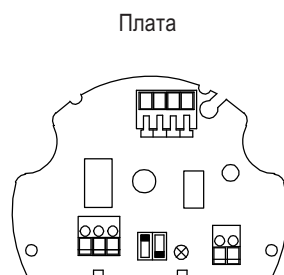
Фланцы

Код	Обозначение	Кол-во отверстий	d2	Lk	D	T (толщина)
L	фланец DN100 PN6	4	18мм (0.71")	170мм (6.69")	210мм (8.27")	16мм (0.63")
M	фланец DN100 PN16	8	18мм (0.71")	180мм (7.09")	220мм (8.66")	20мм (0.79")
S	фланец 2" 150lbs	4	19,1мм (0.75")	120,7мм (4.75")	152,4мм (6.1")	19,1мм (0.75")
T	фланец 3" 150lbs	4	19,1мм (0.75")	152,4мм (6.01")	190,5мм (7.5")	23,9мм (0.94")
U	фланец 4" 150lbs	8	19,1мм (0.75")	190,5мм (7.5")	228,6мм (9")	23,9мм (0.94")

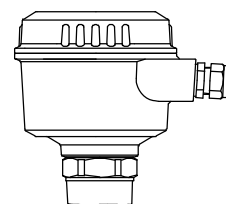


Запасные части

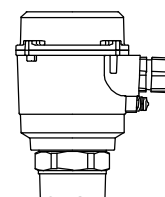
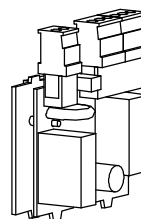
Управляющая плата	Артикул	
Реле DPDT 19..230V AC 19..50V DC	p1108165	
PNP 18..50V DC	p1108166	



Подходит к корпусу



Управляющая плата	Артикул	
Relais DPDT 19..230B AC 19..50B DC	p1108265	
PNP 18..50B DC	p1108266	



Электрические соединения

Общее напряжение
Реле DPDT

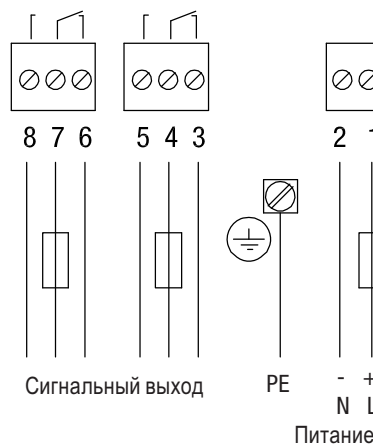
Питание:
19..230В 50-60Гц +10% 18ВА
19..50В DC +10% 2Вт

Предохранитель в цепи питания: макс. 10А

Сигнальный выход:
Реле DPDT без потенциала

АС макс. 250В, 8А, не индуктивн.
DC макс. 30В, 5А, не индуктивн.

Предохранитель в контуре сигнального
выхода: макс. 10А



3-проводника
PNP

Питание:
18 .. 50В DC +10% 0,6Вт

Предохранитель: макс. 4 А

Сигнальный выход
макс. 0,4 А

Нагрузка (например):
PLC, реле, контактор, лампа

